

# MÁSCARA DE SOLDAR FOTOSENSIBLE

## DESCRIPCIÓN

Máscara de diseño ergonómico, para protección total del rostro, con el fin de evitar diferentes peligros a los que se encuentra expuesto, tales como ácidos, quemaduras y abrasión.

Casco provisto con filtro automático de oscurecimiento solar.

El casco contiene celdas de alto rendimiento como poder de distribución.

Los filtros auto-oscorecedores de UV/IR de rendimiento ultra alto, brinda una completa protección para los ojos del usuario y contra las radiaciones durante todo el proceso de la soldadura, incluso en estado de luz.

## APLICACIONES

Siderurgia  
Minería  
Construcción  
Centrales y distribución eléctrica  
Gas y petróleo  
Química

## ADVERTENCIA

- Nunca ponga la máscara ni el filtro sobre superficies calientes.
- La marca Optech no esta diseñada para proteger contra artefactos explosivos o líquidos corrosivos.
- No realice ninguna modificación del filtro ni de la máscara, las modificaciones autorizadas y el uso de repuestos alternativos dejará sin validez la garantía del equipo y el quedará expuesto de sufrir lesiones y daños.
- No use ningún tipo de solvente sobre la pantalla de filtros o componentes de la máscara.



- Use la máscara sólo en las siguientes temperaturas: ~5° C ~ +55° C (23° F ~ 131° F).
- Temperatura de resguardo: -20° C ~ + 70° C (-4° F ~ 158° F).
- Proteja el filtro de la máscara de líquidos y suciedades.
- No utilice soluciones de limpieza demasiado fuertes. Evite Golpes en la máscara, esto podría dañar el producto.

## CARACTERÍSTICAS TÉCNICAS

- Fabricada en material termoplástico de alta resistencia y flexibilidad.
- Sistema de protección visual secundaria.
- Área de visibilidad: 98x43 mm o (3.68"x 1.69")
- Tamaño de cartucho 110x90 x9mm o (4.33"x3.54")
- Visor automático con celdas fotosensibles.
- Posee celdas solares, no requieren baterías
- Tiempo de oscurecimiento: 0.000033 seg.
- Regulador graduado, sensibilidad ajustable control 9-13
- Protección UV/RI, hasta DIN 16 todo el tiempo
- Resistencia al impacto
- Aislamiento Eléctrico
- Casquete regulable gravitacional
- Selección de función: soldadura o perforación.
- Dimensiones de empaque 32x22.5 cm
- Color: grafito

**INSTRUCCIONES DE USO**

- Revise los lentes de la cubierta frontal de la máscara para verificar que ningún tipo de suciedad esté cubriendo el filtro.
- Además, revise los lentes de cubierta externa e interna y el cuadro de retención de lentes frontal.
- Inspeccione todas las partes operativas antes de usar y revise señales de uso anterior o daños.
- Cualquier rotura o deterioro deberá ser reemplazada inmediatamente antes de ser usado de nuevo para evitar daños severos de los usuarios.
- Ajuste la banda de la cabeza de manera tal que el casco esté sellado lo más bajo posible respecto de la cabeza y cerca de su rostro.
- Acomode el ángulo del casco en la posición baja hasta encontrar el acomodo perfecto para desarrollar su actividad.

**KIT LUNA DE REPUESTO**  
FOTOSENSIBLE

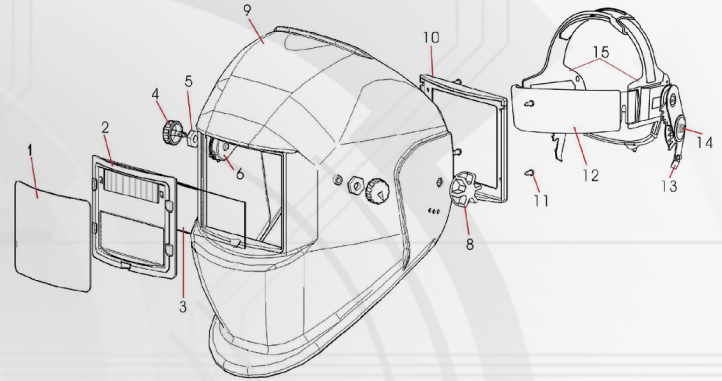
\* SE VENDE POR SEPARADO

**DESCRIPCIÓN**

Kit de lunas de repuesto para máscara fotosensible.  
Talla única o universal, modelo Optech.

**USOS**

- Repuesto de Lente de Cobertura Central (ver diagrama)
- Repuesto de Lente de Cobertura Interna (ver diagrama)

**DIAGRAMA DE PARTES**

1.-Lente de la cubierta frontal  
2.-Cartucho del filtro fotosensible  
3.-Lente de la cubierta interior  
4.-Perilla del Tono/de Sensibilidad  
5.-2x tuercas del Tono  
6.-Caja del Tono/de Sensibilidad  
8.-2x tuercas de bloqueo

9.-Carcasa (Máscara de Soldar)  
10.-Marco del filtro  
11.-4x tornillos para fijar el filtro  
12.-Banda de la cabeza frontal  
13.-2x Golillas ajustables de limitación  
14.-2x tornillos  
15.-Banda de la cabeza ajustable

**GARANTÍA**

Todas las propiedades físicas y recomendaciones del elemento están basadas en pruebas que se consideren representativas y/o bajo normatividad vigente del mismo.

VICSA SAFETY PERU SAC informa que no ofrece garantía por uso de este elemento en un periodo de tiempo determinado, teniendo en cuenta que el usuario final es directamente responsable de la aplicación y utilización del mismo, por lo cual VICSA SAFETY PERU SAC no se hará responsable por lesiones o daños directos e indirectos generados como consecuencia de la inadecuada asignación, almacenamiento, mantenimiento, negligencia y/o uso indebido del elemento.

Informamos que en caso de presentarse fallas en nuestro producto por defectos de fabricación y/o ensamble durante los tres (3) primeros meses de facturado el elemento, VICSA SAFETY PERU SAC, asumirá responsabilidad de aceptar devolución y/o reemplazar la cantidad objeto de la reclamación; una vez sea revisado y concluido el proceso de determinación de defectos de calidad interno.